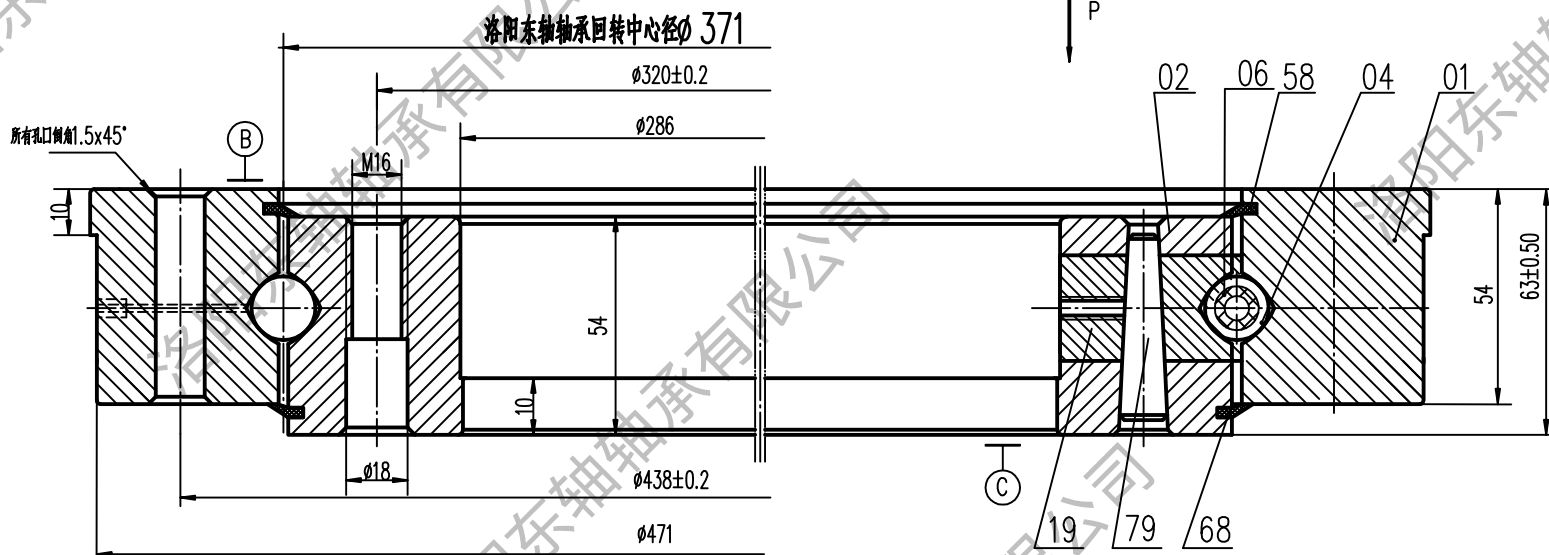
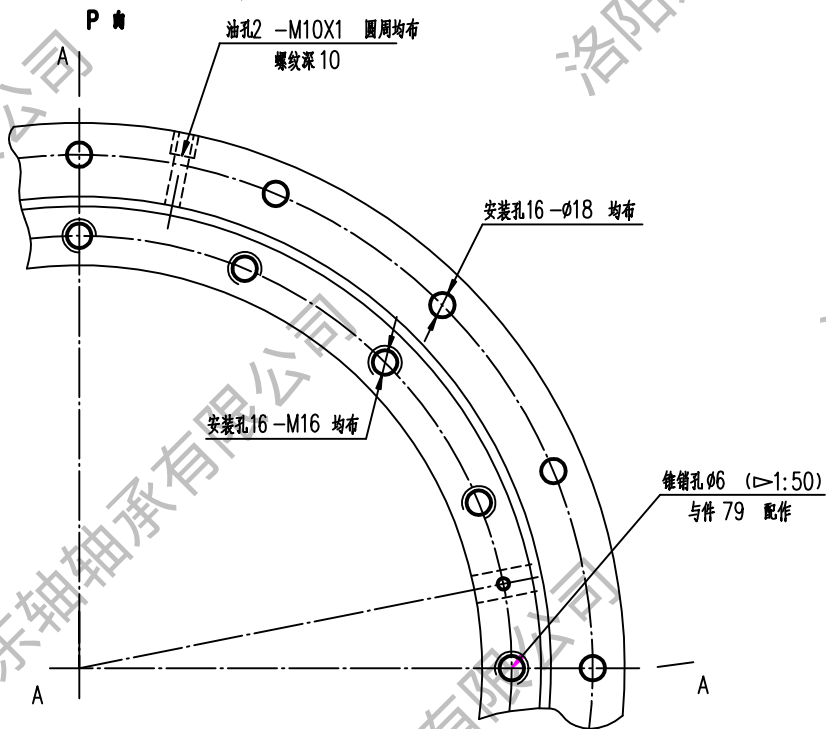


A-A



P 向



技术要求:

1. 成品滚道内注满EP2润滑脂
2. 锻件调质硬度HB229-269, 沟道表面淬火HRC52-58

3. 孔光洁度  $\nabla 5$

58	第二密封圈	1	耐油橡胶 I-3					
68	密封圈	1	耐油橡胶 I-3					
79	塞子	1	钢42CrMo-GB/T2033					
19	锥销	1	钢45-GB/T699					
06	隔离块		尼龙1010-HG2-869					
04	钢球		钢GCr15-GB/T18254					
02	内圈	1	钢42CrMo-GB/T2033					
01	外圈	1	钢42CrMo-GB/T2033					
件号	名称	数量	材料	单件重量(kg)	总计重量(kg)	附注		
<b>四点接触球 转盘轴承</b>				<b>N° LYDZ 00-471</b>				
				重量(kg): 41	比例: 无			
标记	处数	更改文件号	签字	日期	<b>精密轴承制造专家</b> <b>LYDZC</b> <b>洛阳东轴轴承有限公司</b> <b>电话: 13700810892</b> <b>标准号: 2012.06.23</b>			
设计	赵志刚	工艺会签						
校对		审定						
审核		批准						
标准化审查								

图	
校	
底图总号	
底图总号	
签字	日期