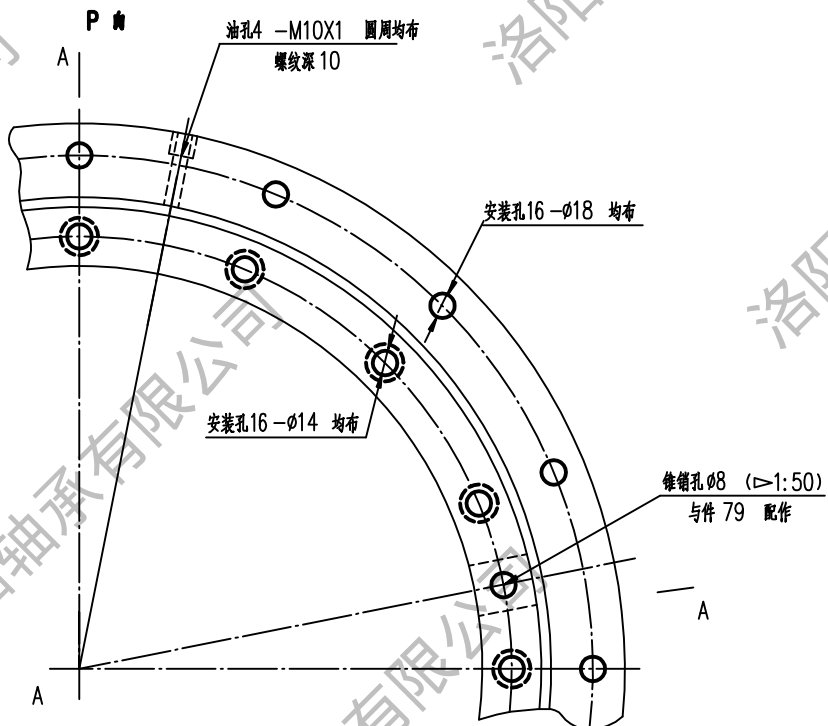
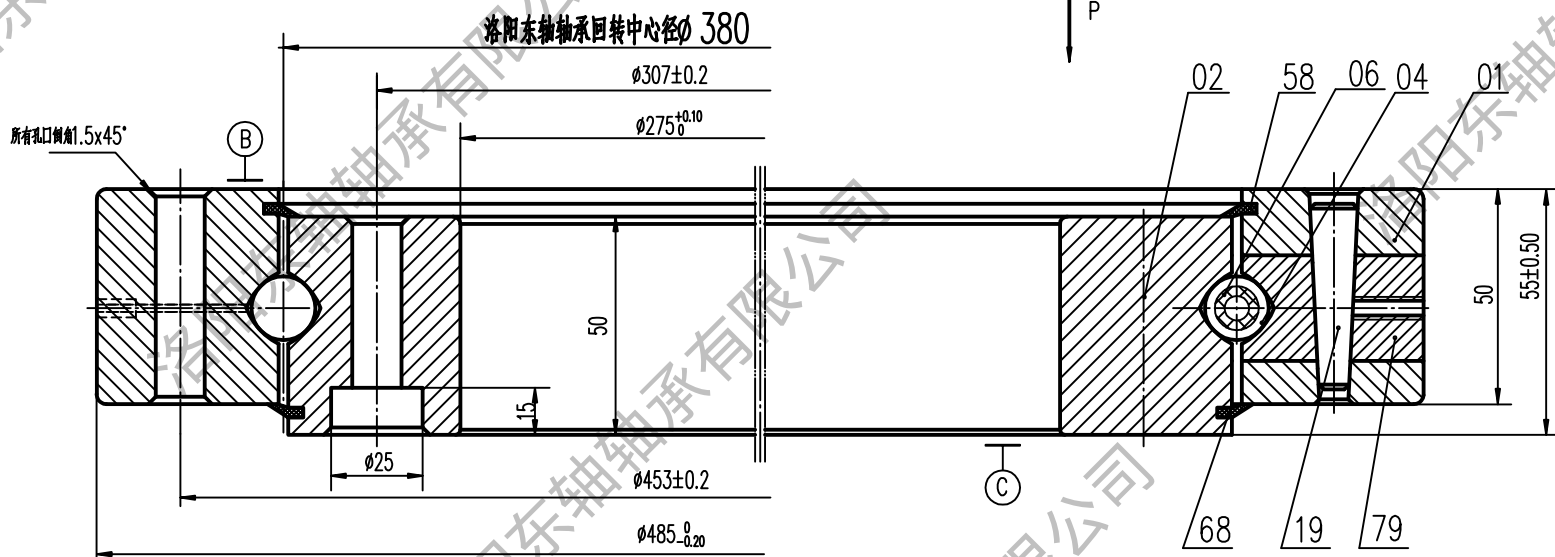


A-A



技术要求:

1. 成品滚道内注满EP2润滑脂
2. 钢件调质硬度HB229-269, 沟道表面淬火HRC52-58

3. 孔光洁度 $\nabla 5$

4. Ca=263KN; Coa=755KN

58	第二密封圈	1	耐油橡胶 I-3						
68	密封圈	1	耐油橡胶 I-3						
79	笼子	1	钢42CrMo-GB/T2033						
19	锥销	1	钢45-GB/T699						
06	隔离块	1	尼龙1010-HG2-869						
04	钢球	1	钢GCr15-GB/T18254						
02	内圈	1	钢42CrMo-GB/T2033						
01	外圈	1	钢42CrMo-GB/T2033						
件号	名称	数量	材料	单件重量 (kg)	总计重量 (kg)	附注			
							N° LYDZ 00-485 重量(kg): 43 比例: 无		
设计	赵志刚	工艺会签	四点接触球 转盘轴承 精密轴承制造专家 电话: 13700810892				LYDZC 洛阳东轴轴承有限公司		
校对		审定							
审核		批准							
标准化审查		日期	日期	标准号: 2012.07.06					

图号	
图名	
底图总号	
底图总号	
签字	日期