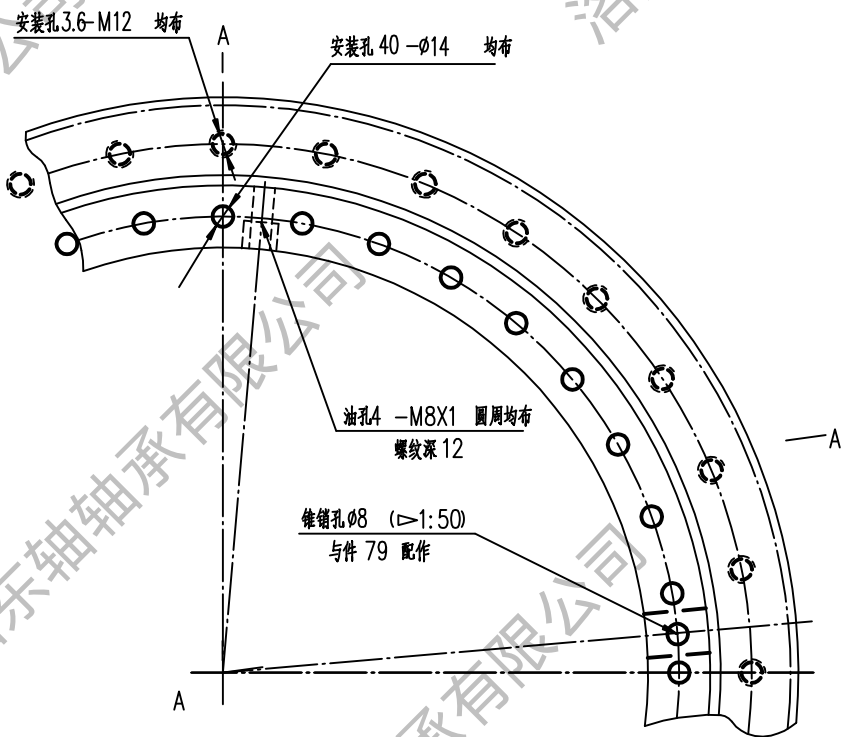


模数	m	8
齿数	Z	117
变位系数	X	0
压力角	α	20°
销项量	K	1

技术要求:

1. 成品滚道内注满EP2润滑脂
2. 锻件调质硬度HB229-269, 沟道表面淬火HRC52-58
4. 装配后在轴承端面标志: LYDZ 01-950, 数量位置用-S-标记
5. 交货状态轴承注入锂基润滑脂, 并带2个油嘴



件号	名称	数量	材料	单件重量 (kg)	总计重量 (kg)	附注
58	第二密封圈	1	耐油橡胶 I-3			
68	密封圈	1	耐油橡胶 I-3			
79	滚子	1	钢 42CrMo-GB/T2033			
19	锥销	1	钢 42CrMo-GB/T2033			
06	隔离块		尼龙 1010-HC2-869			
04	钢球		钢 GCr15-GB/T18254			
02	内圈	1	钢 42CrMo-GB/T2033			
01	外圈	1	钢 42CrMo-GB/T2033			
				单件总计 重量 (kg)		附注
四点接触球 转盘轴承				N° LYDZ 01-950		
				重量(kg): 74		比例: 无
精密轴承制造专家				LYDZC		
电话: 13700810892				洛阳东轴轴承有限公司		
标记	处数	更改文件号	签字	日期		
设计			工艺会签			
校对			审定			
审核			批准			
标准化审查			日期: 2015.10.15			

描图	
描校	
底图总号	
底图总号	
签字	日期